

KÓTA B	KÓTA C	KÓTA D	PRÍTOK DN	ODTOK DN	VÝŠKA "15" (mm)	SKRUŽ ROVNA (ks)	VIDLICOVÉ STUPADLO (ks)	UHOL LOMU
162,50	160,68	160,33	300	300	580	2	3	47°
162,70	160,86	160,51	300	300	600	2	3	-
162,80	161,05	160,70	-	300	510	2	3	-
158,60	156,80	156,45	300	300	510	2	3	23,5°
158,90	156,96	156,61	300	300	650	2	4	2,5°
158,70	157,11	156,76	300	300	600	1	2	50°
158,80	157,23	156,88	300	300	580	1	2	-
158,75	157,36	157,01	300	300	600	1	2	23°
159,05	157,56	157,21	300	300	500	1	2	33°
159,25	157,79	157,44	300	300	470	1	2	-
159,60	158,07	157,72	300	300	540	1	2	18,5°
159,80	158,25	157,90	300	300	560	1	2	35°
162,45	160,21	159,86	300	300	650	3	4	100°
162,47	160,34	159,99	300	300	540	3	4	100°
162,60	160,55	160,20	300	300	460	3	4	-
162,80	160,80	160,45	-	300	710	2	4	-
162,25	159,88	159,53	300	300	480	4	5	82°

141, 142 a 143 SÚ VYKÁZANÉ V PŮVODNEJ PD.

Dokumentácia bola overená  
v stavebnom konaní a je podkladom  
pre uskutočnenie stavby podľa  
stavebného povolenia č.j. 2000/00.9119  
zo dňa 20. 1. 2000



2

Vypracoval ING. KOLLÁR <i>KK</i>	Zodpov. projektant: ING. HLAVATÝ	Kontrola: -	INGPAK BANSKÁ BYSTRICA	
Kresíla: —	Investor: OÚ. SKLABINÁ		formát: 4 A 4	
Akcia: <b>SKLABINÁ - KANALIZÁCIA</b>			dátum: 02 / 2000	
			stupeň: DPS	
			č. zákaz. 05 - 1162	
			mierka: 1:25	
Príloha: E. STAVEBNÁ ČASŤ KANALIZAČNÁ ŠACHTA			arch. č. p. 3/00	číslo prílohy 6.



## VÝKAZ ŠACHIET :

POPIS	NORMA	POČET
NOVÝ BETÓN B 7,5		
VEBNÝ BETÓN H <sub>V</sub> 4-B15		
BETÓN B 7,5		
NETA - BETÓN B 20		
ČIERNÝ PAM, VÍKO STH 136311	STN 136313	1ks
TECHODOVA TBS 15-100		1ks
ROVNA TZS 7-100		
STUPADLO	STN 136351	1ks
STUPADLO	STN 136350	
VSTUP. KOMÍNU - PH+AN		
ŠTRKOPÍESKOM		
VÝKOPOVÝM MATERIÁLOM		
OCIA VOZOVKY		
NIE SPÁR CEM. MALTOU		
PVC DN 300		
PVC DN 300		

ČÍSLO ŠACHTY	STOKA	KM	KÓTA A
144	AA 3-2-1	0,019	162,55
145	AA 3-2-1	0,049	162,75
146	AA 3-2-1	0,080	162,85
147	AA-5	0,017	158,60
148	AA-5	0,058	158,90
149	AA-5	0,095	158,70
150	AA-5	0,125	158,80
151	AA-5	0,158	158,95
152	AA-5	0,184	159,05
153	AA-5	0,214	159,25
154	AA-5	0,2455	159,60
155	AA-5	0,2685	159,80
156	AD	0,055	162,45
157	AD	0,077	162,47
158	AD	0,112	162,60
159	AD	0,152	162,80
22a	AD	0,00	162,25

POZNÁMKA : ŠACHTY č. 139,

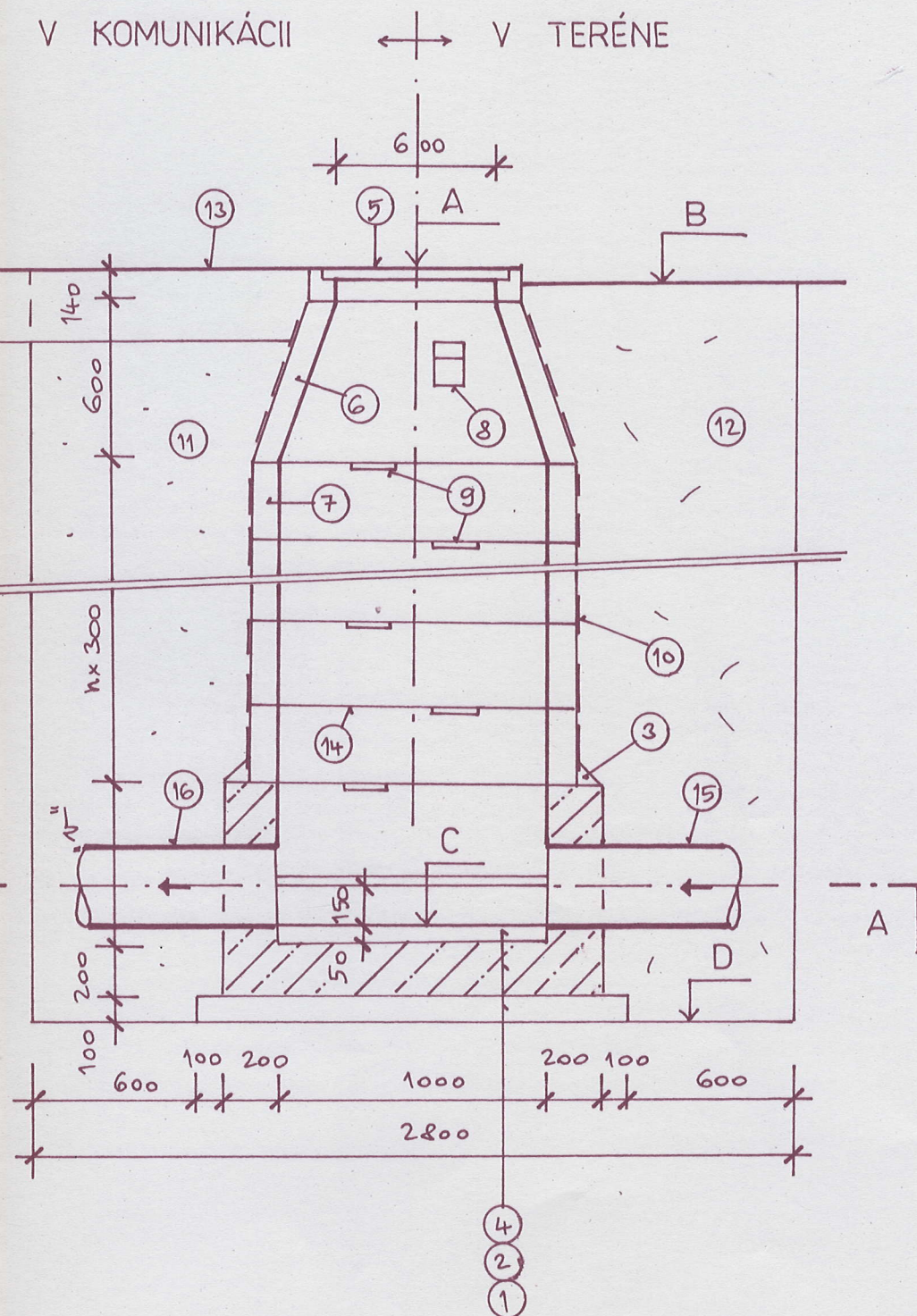


# LEGENDA

OZN.	
1	PODKL.
2	VODOS.
3	SPÁDO.
4	DNO -
5	POKLO.
6	SKRUŽ.
7	SKRUŽ.
8	KAPSO.
9	VIDLIČ.
10	IZOLÁC.
11	ZÁŠTP.
12	ZÁŠTP.
13	KONSTR.
14	VYSPRA.
15	PRÍTOK.
16	ODTOK.

V KOMUNIKÁCIÍ

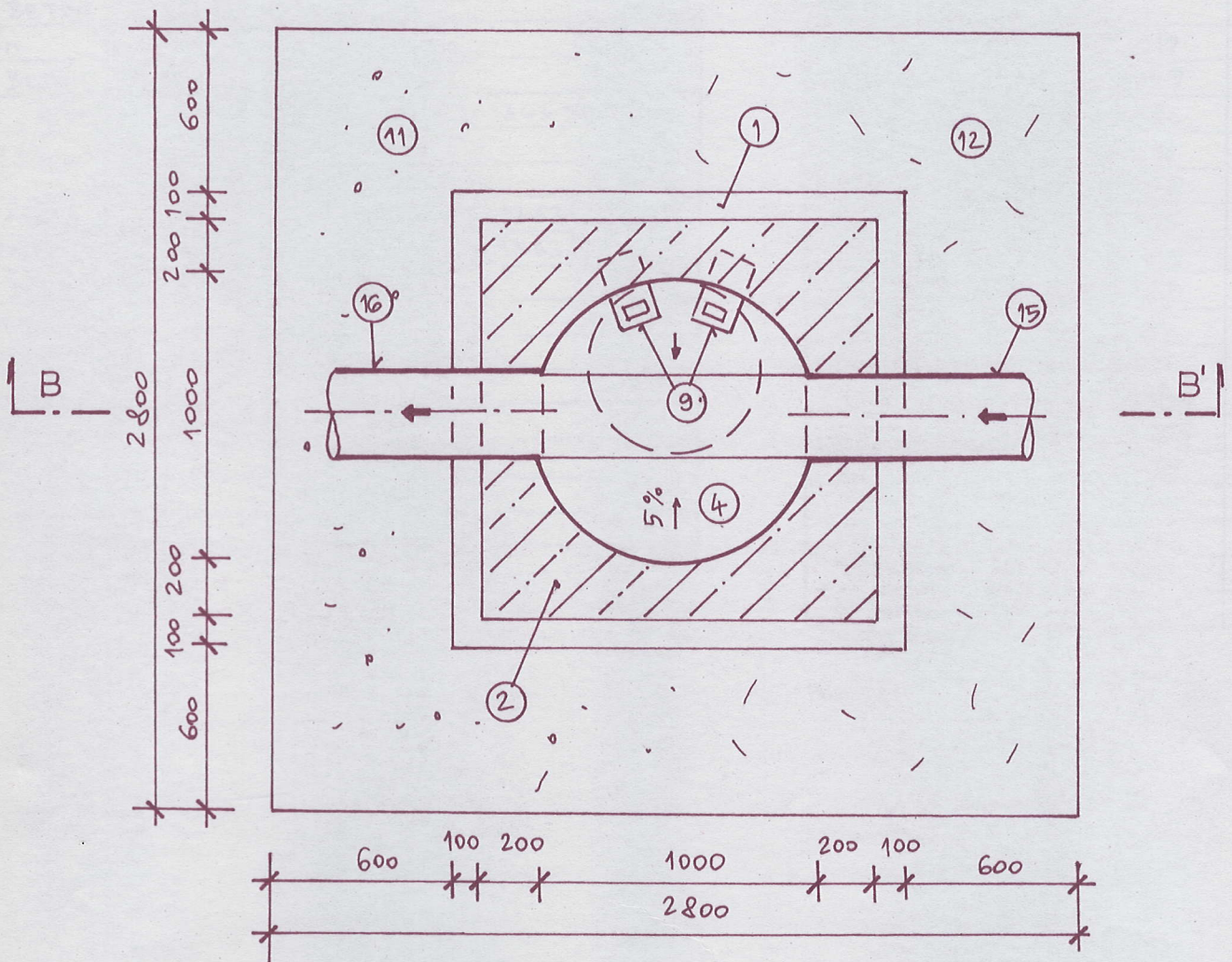
V TERÉNE





PÔDORYSNÝ REZ : A-A'

REZ : B





PÔDORYSNÝ REZ : A-A'

REZ : B

